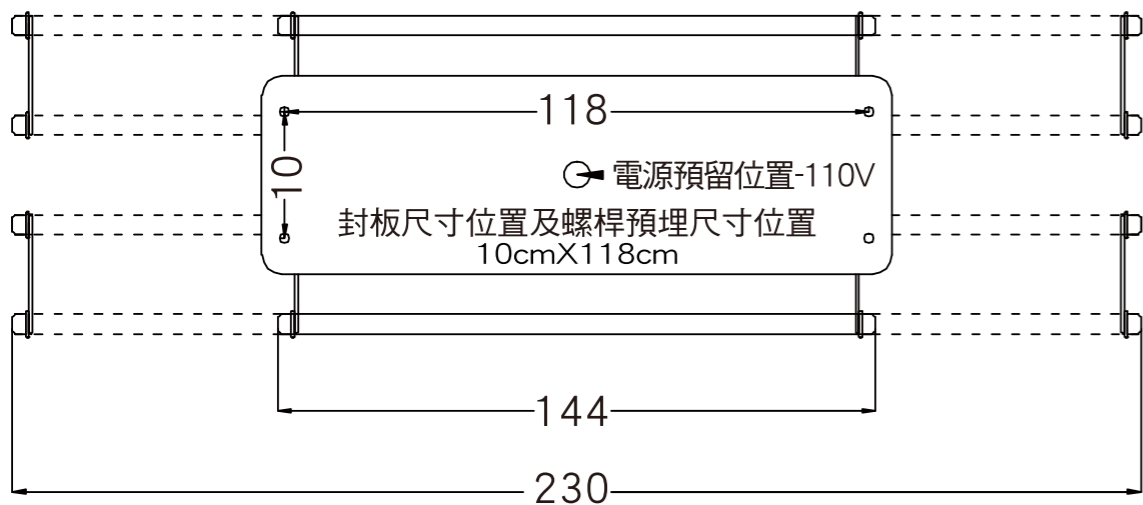
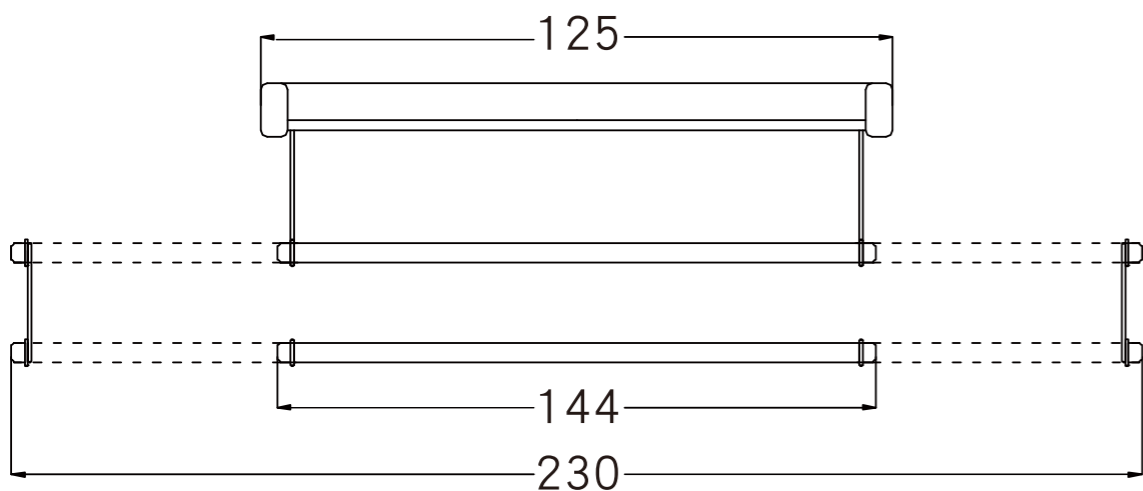


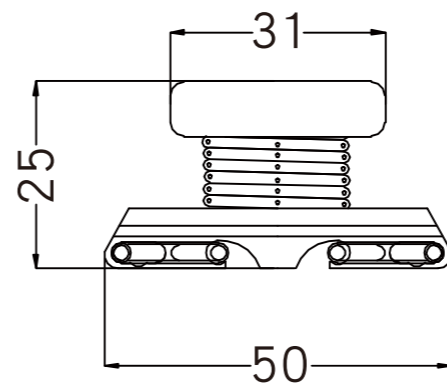
OT-12-SL平立圖



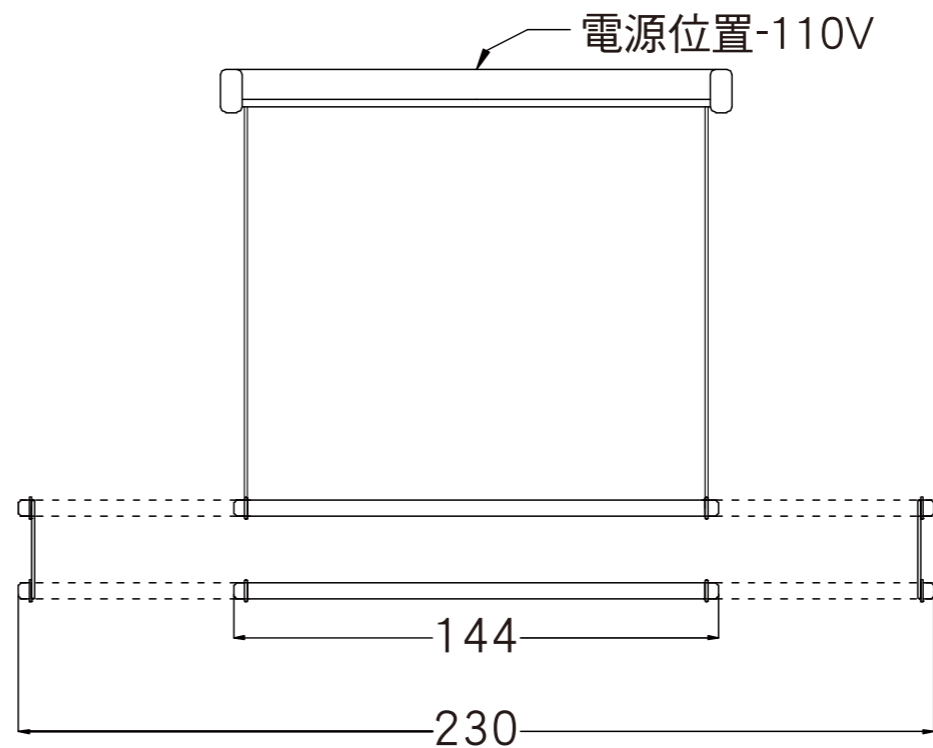
(機台俯視平面尺寸圖)



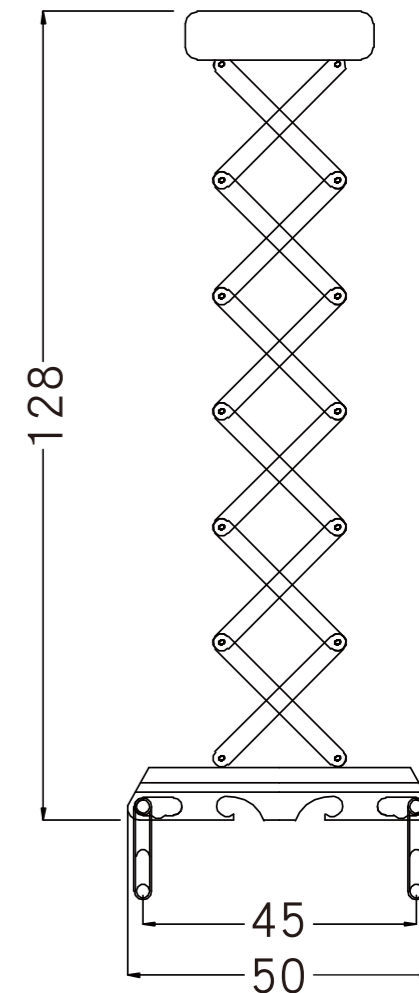
(機台側面平面尺寸圖)



(側邊未升降平面尺寸圖)



*桿長可延伸 144cm ~230cm
(桿長平面尺寸圖)



(側邊下降平面尺寸圖)

歡迎建案、設計師來電詢問

0800-888-630

或可掃描LINE
台灣精品國際
客服中心詢問哦！

